



WICTEC® 50 Anti-effraction



- Sur le principe du mur-rideau Wictec 50, une solution anti-effraction est disponible grâce à un serreur spécifique et des renforts supplémentaires au niveau des montants et des traverses
- Prise de volume jusqu'à 51 mm

ESTHETIQUE

- Capots et montants rectangulaires

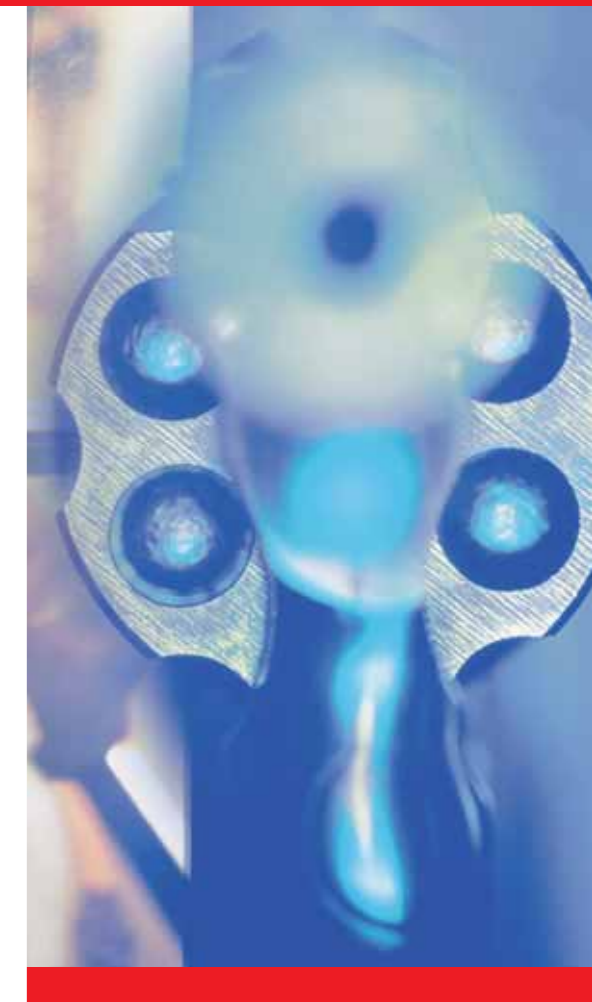
WICTEC® 50 Pare-balles



- A partir du mur-rideau Wictec 50, une solution pare-balles est disponible grâce à des renforts supplémentaires au niveau des montants et des traverses
- Prise de volume jusqu'à 57 mm

ESTHETIQUE

- Capots et montants rectangulaires



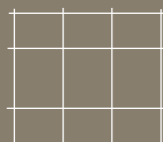
PERFORMANCES

WICTEC® 50 Anti-effraction

- Poids maximum de remplissage par traverse : 120 kg avec raccords ou 400 kg avec bloc d'assemblage
- Classification anti-effraction WK 2 et WK 3, NF EN 1627

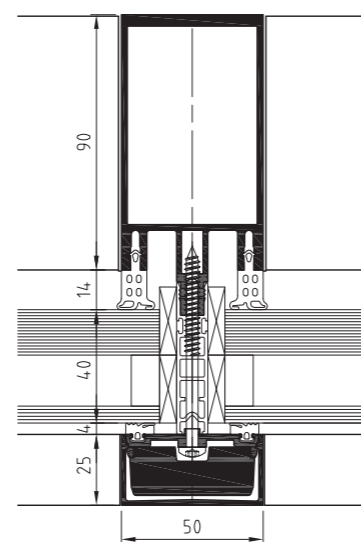
APPLICATIONS

Anti-effraction



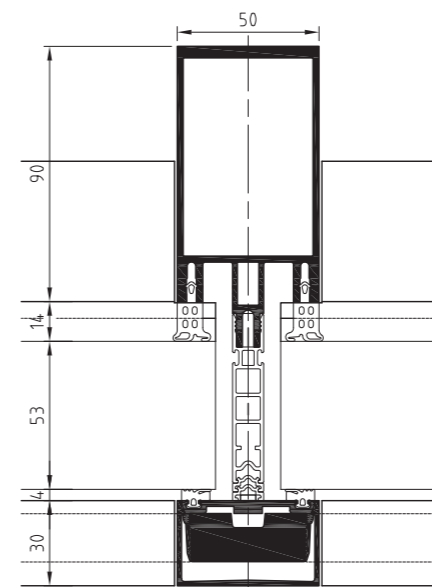
Fixe

Fixe



Coupe horizontale

Fixe



Coupe horizontale

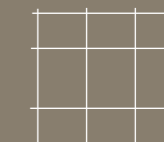
PERFORMANCES

WICTEC® 50 Pare-balles

- Poids maximum de remplissage par traverse : 120 kg avec raccords ou 400 kg avec bloc d'assemblage
- Classification pare-balles niveau FB4, NF EN 1522

APPLICATIONS

Pare-balles



Fixe