

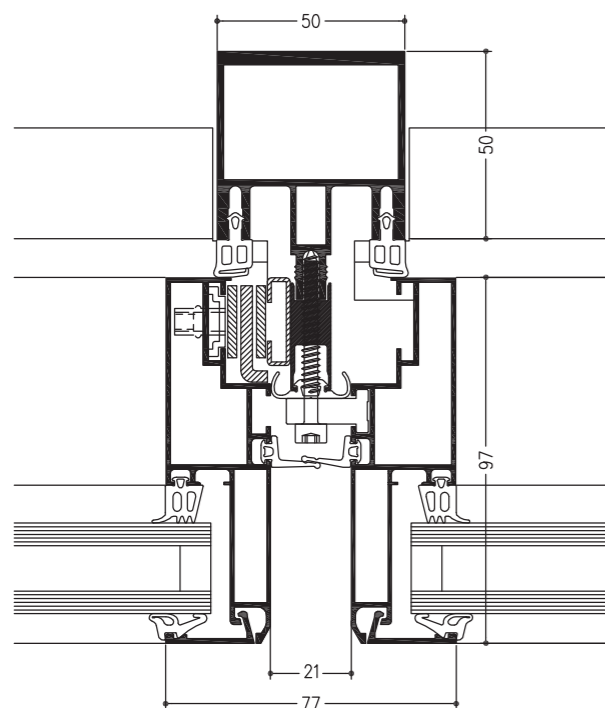
**Des solutions pour des conceptions singulières**

- Aspect V.E.C. : capot serreur lisse
- Aspect V.E.P. : capot serreur avec joint creux



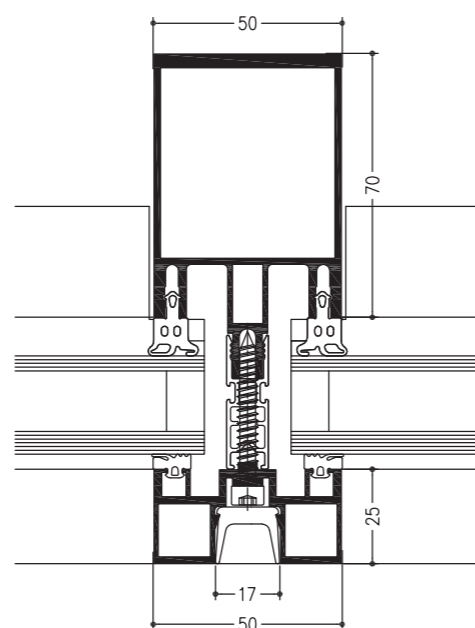
**Façade VEP**

- Ouvrant à l'italienne VEP
- Prise de volume de 15 à 28 mm



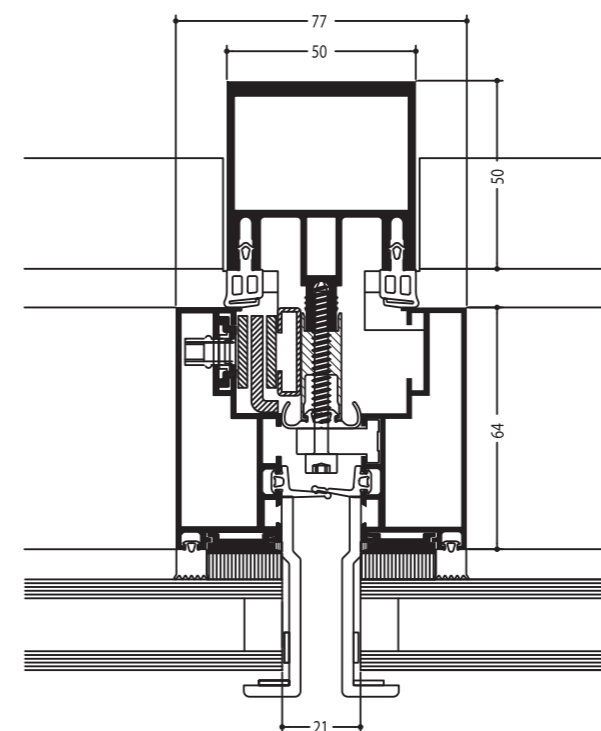
**Capot aspect VEP**

- Joint creux
- Prise de volume jusqu'à 51 mm



**Façade VEC**

- Ouvrant à l'italienne VEC
- Prise de volume de 24 à 31 mm et de 35 à 37 mm



**Capot aspect VEC**

- Prise de volume de 21 à 39 mm

