



CHU Bordeaux, Pessac - Architectes : Gonfrville Lafourcade Roquette
Photo : J.P. Lagarde

SOLUTIONS

Mecano serreur filant



Trame Verticale

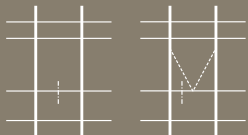
- Capot de forme arrondie ou droite
- En horizontal, maintient des volumes par un presseur ponctuel
- Joint creux de 22 mm entre les traverses
- Étanchéité avec mastic neutre bas module sur la partie basse du vitrage
- Prise de volume de 6 à 42 mm

ITT

N° PV = BV07-246-B

APPLICATIONS

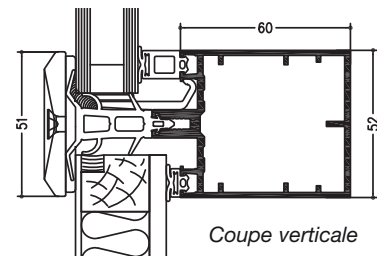
Trame verticale



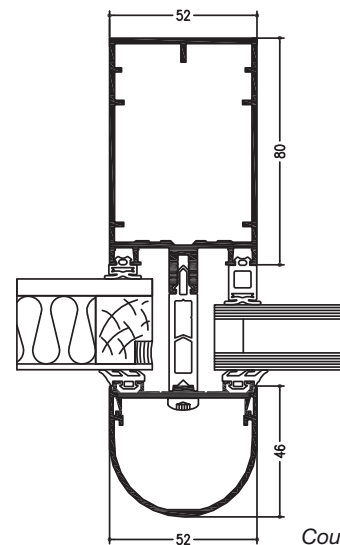
Fixe

Ouvrant à l'italienne

Trame Verticale



Coupe verticale



Coupe horizontale