

R'PURE FENÊTRE RESPIRANTE EN ALUMINIUM

WICONA
LES TECHNOLOGIES DE VOS IDÉES

FENÊTRE RESPIRANTE EN ALUMINIUM



Normes & Certifications :



Tous les profilés aluminium sont extrudés à partir d'un alliage d'aluminium « 6060 bâtiment »

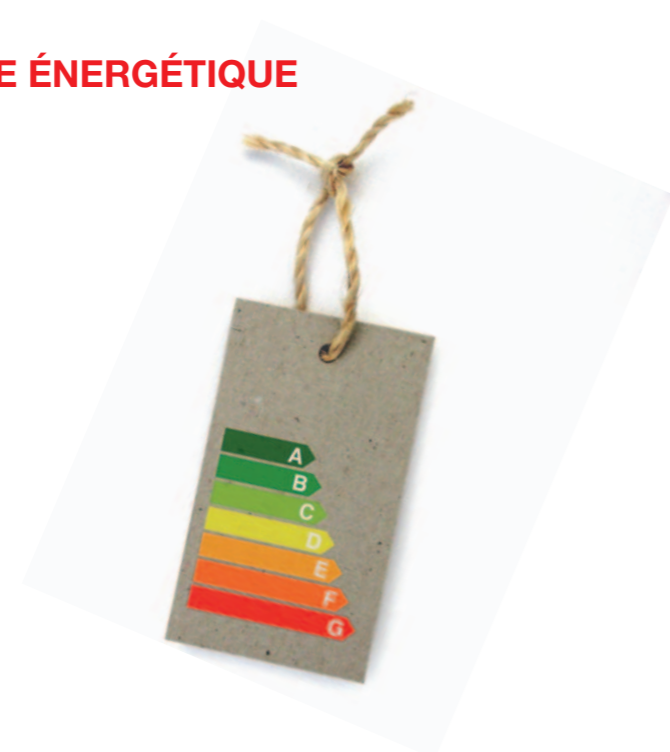
À SAVOIR

LA MAÎTRISE DE LA PERFORMANCE ÉNERGÉTIQUE

3 indicateurs d'évaluation pour déterminer les performances énergétiques des menuiseries :

- Le coefficient thermique U_w qui indique la capacité de la fenêtre à conserver la température intérieure
- Le facteur solaire Sw qui traduit la capacité de la fenêtre à transmettre la chaleur d'origine solaire à l'intérieur de la maison
- Le facteur de transmission lumineuse TI qui rend compte de la capacité de la fenêtre à transmettre la lumière naturelle à l'intérieur de la maison

Sw et TI sont compris entre 0 et 1.



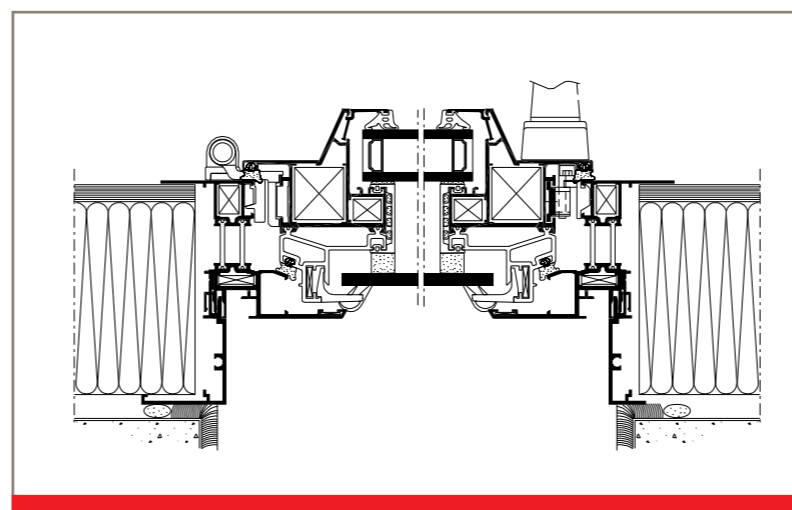
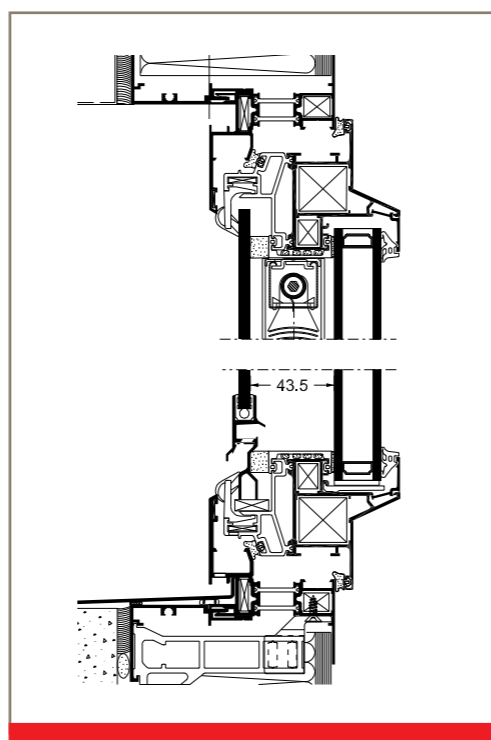
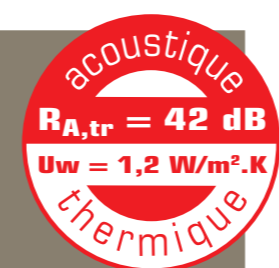
Une fenêtre performante est donc une fenêtre avec U_w inférieur ou égal à $2 \text{ W/m}^2\cdot\text{K}$, Sw hiver supérieur à 0,4 et TI supérieur à 0,6

Performances R'Pure :

- Sw en été de 0,07 (avec store clair intégré)
- Sw en hiver de 0,40
- $U_w = 1,2 \text{ W/m}^2\cdot\text{K}$ avec U_g global = $0,6 \text{ W/m}^2\cdot\text{K}$
- TI varie selon le vitrage

R'Pure existe également en module de 65 mm.

Au service des bâtiments tertiaires, hôtels, lycées, aéroports, ou autres bâtiments situés en zone de forte exposition au bruit, la fenêtre R'Pure allie hautes performances thermo acoustique.



Hautes performances thermo-acoustique et protection solaire au service des établissements de santé.

Direction Commerciale
Chemin Saint-Paul
02880 Crouy
Tél. : 03 23 59 82 00

Agence Ile-de-France
149 quai du Rancy
94388 Bonneuil sur Marne cedex
Tél. : 01 45 13 80 00

www.wicona.fr

R'Pure module de 91 mm pour les établissements de santé

Au service des établissements de santé exposés aux bruits, aux risques sanitaires (ou « bactériologiques ») et pour répondre aux besoins de confort du patient, la fenêtre R'Pure allie hautes performances thermo-acoustique et occultations solaires.

Coup d'œil sur une création originale

Créée spécialement pour l'Hôpital de Valenciennes, la fenêtre R'Pure en module 91 mm présente un design sobre.

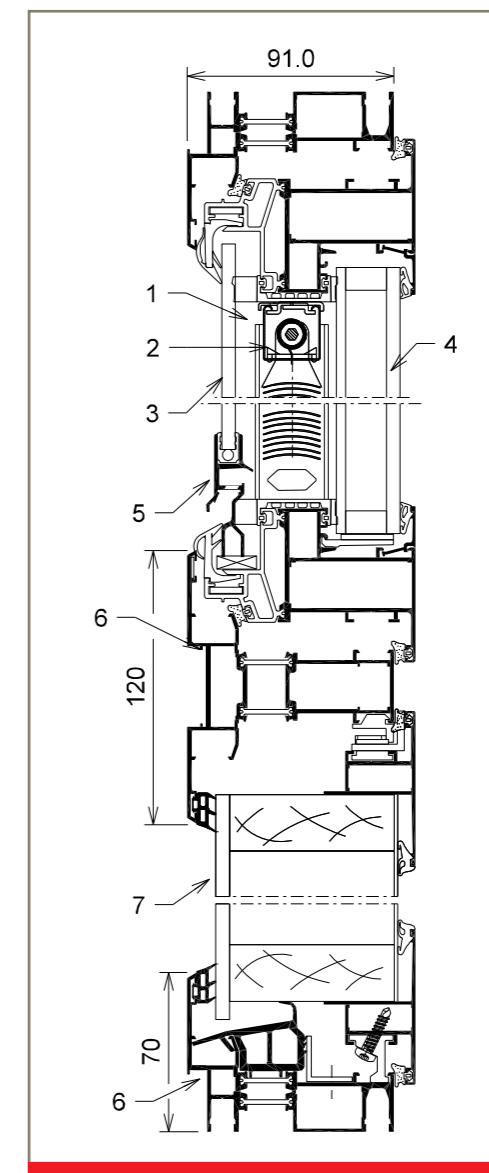
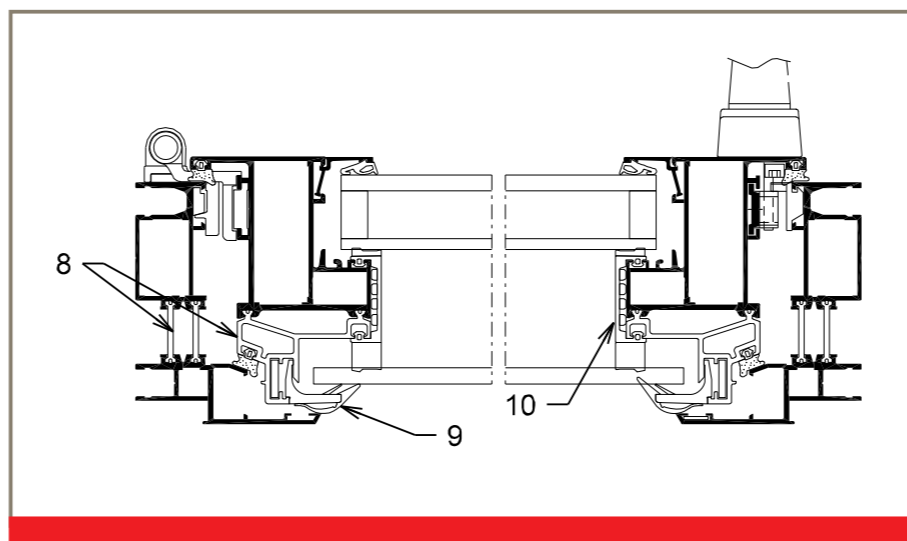
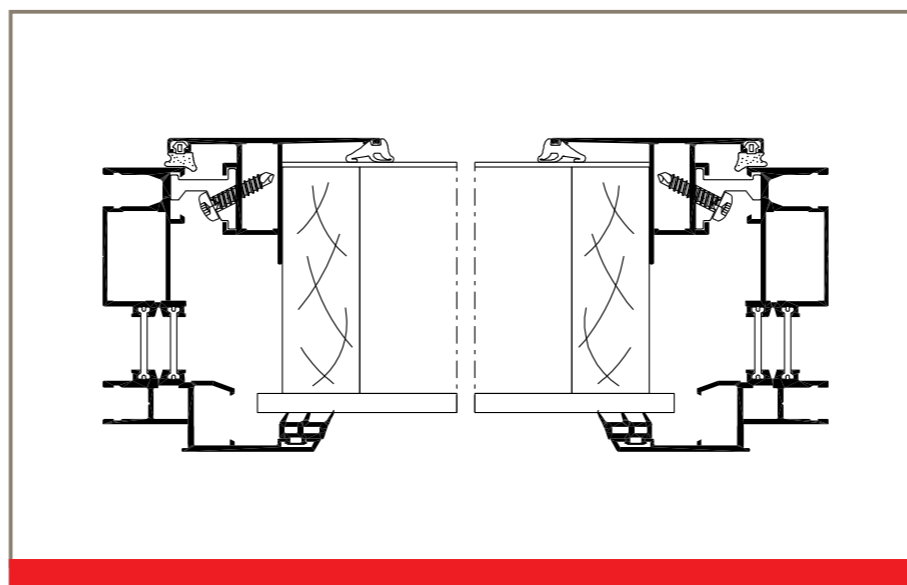
Cette ligne s'adapte parfaitement aux chantiers de type Etablissements de santé.

L'intégration d'un store entre les deux volumes verriers (store vénitien motorisé standard ou orientable manuellement) assure une meilleure gestion de la lumière, un niveau de maintenance minimum et une parfaite hygiène.

La qualité de R'Pure est démontrée par l'Avis Technique CSTB sous le n°6/09-1688*01.



Valenciennes - Architecte : Groupe6 Architecte



LEXIQUE COUPE

- 1 - Lame d'air de 44,5 mm
- 2 - Store vénitien lames de 25 mm (commande électrique très basse tension)
- 3 - Vitrage extérieur trempé de 6 mm sur joint drainé
- 4 - Double vitrage intérieur de 28 mm
- 5 - Profilé aluminium recevant la glace extérieure et faisant office de porte filtre (pare-insecte)
- 6 - Drainage caché sans busette
- 7 - Panneau isolant épaisseur 80 mm (émail ext. et tôle alu int.)
- 8 - Rupture de pont thermique sur ouvrant et dormant
- 9 - Parclose TPE coextrudée
- 10 - Joint étanchéité lame d'air

Performances

- Sous Avis Technique du CSTB n°6/06-1688*01.
 - Thermique : $U_w = 1,2 \text{ W/m}^2\text{K}$
 - Acoustique : $R_{a, tr} = A^*_4 E^*_{9A} V^*_{A3}$
 - Dimension maxi : L 1 400 x H 2 400 mm.
 - Répond aux projets très hautes performances énergétiques (THPE).
- A noter : ces 2 performances peuvent être atteintes simultanément.

Modularité

- Modulable en fonction de la situation du bâtiment.
- Large choix de vitrages côté intérieur et extérieur.

Simplicité de mise en œuvre

- Dormants adaptés aux différents cas de pose pour le neuf ou la rénovation.
- Pattes de fixation isolante en aluminium et polyamide adaptées au dormant.
- Doublage de 100 à 160 mm.

Sécurité

- Accès pompier.
- Limiteur d'ouverture.
- Vitrage extérieur feuilleté.
- Ouvrant caché droit et lisse pour un nettoyage intérieur optimal (Hôpital).

Esthétique

- Bicoloration possible intérieur/extérieur.
- Drainage caché.
- Joint gris ou noir.
- Choix important de meneaux et traverses pour réaliser des ensembles menuisés.
- Ouvrant caché Design droit et lisse.
- Ouvrant caché Design pan coupé.

Applications fenêtre et porte-fenêtre



châssis fixe



fenêtre 1 et 2 vantaux ouvrant à la française



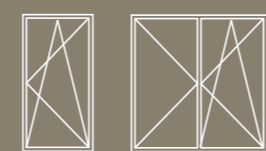
fenêtre 1 et 2 vantaux oscillo-battante



fenêtre à soufflet



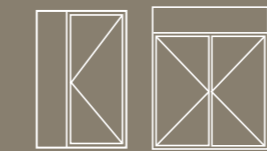
accès pompier



porte-fenêtre 1 et 2 vantaux oscillo-battante



porte-fenêtre 1 et 2 vantaux ouvrant à la française



porte-fenêtre 1 et 2 vantaux fixe latéral - imposte